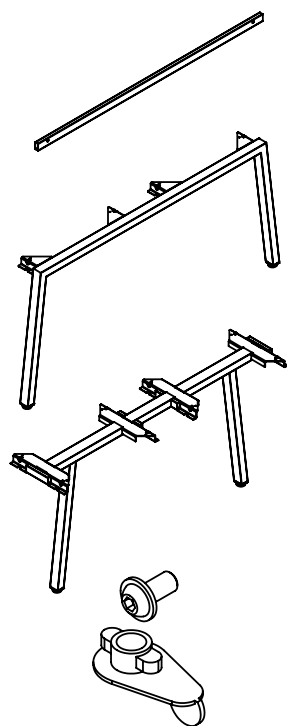


INSTRUCCIONES DE MONTAJE

Materiales:



8 LARGUEROS

2 PATAS LATERALES

Tienen instaladas las escuadras para fijar los largueros y los sobres.

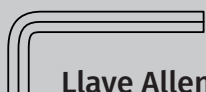
1 PATA CENTRAL

Tienen instaladas las escuadras para fijar los largueros y los sobres.

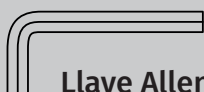
32 TORNILLOS ALLEN M8

16 CIERRES RÁPIDOS DE PLÁSTICO CON SUS TORNILLOS ALLEN M6

Material necesario que no se incluye:



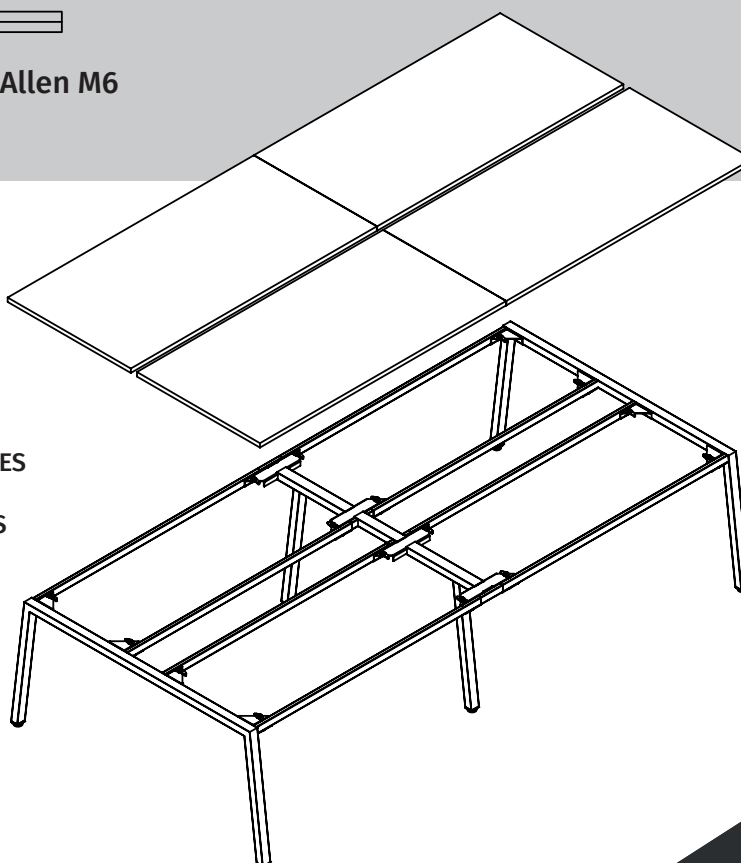
Llave Allen M8



Llave Allen M6

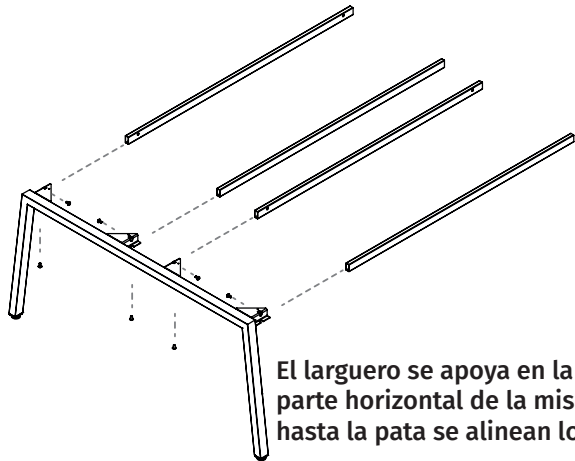
Resumen:

- 1º: UNIR 4 LARGUEROS A UNA PATA LATERAL
- 2º: INSTALAR LA PATA CENTRAL
- 3º: ATORNILLAR LOS 4 LARGUEROS RESTANTES
- 4º: INSTALAR LA PARA LATERAL RESTANTE
- 5º: ATORNILLAR LOS CIERRES RÁPIDOS A LAS ESCUADRAS
- 6º: FIJAR LOS SOBRES CON LOS CIERRES RÁPIDOS

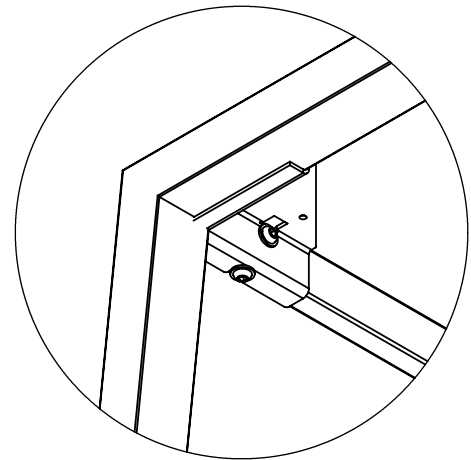


INSTRUCCIONES DE MONTAJE

Paso 1: UNIR 4 LARGUEROS A UNA PATA LATERAL

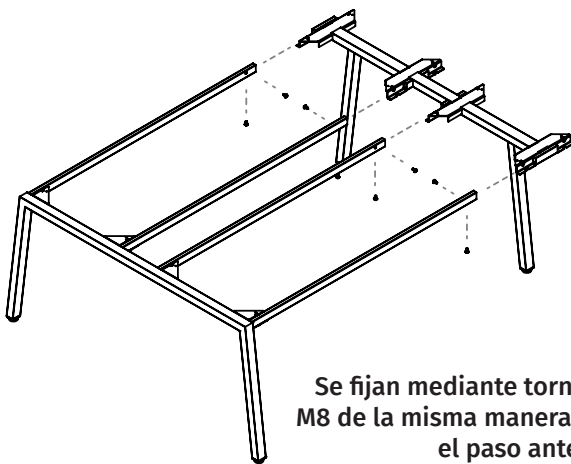


El larguero se apoya en la escuadra en la parte horizontal de la misma, al trasladarla hasta la pata se alinean los dos agujeros.



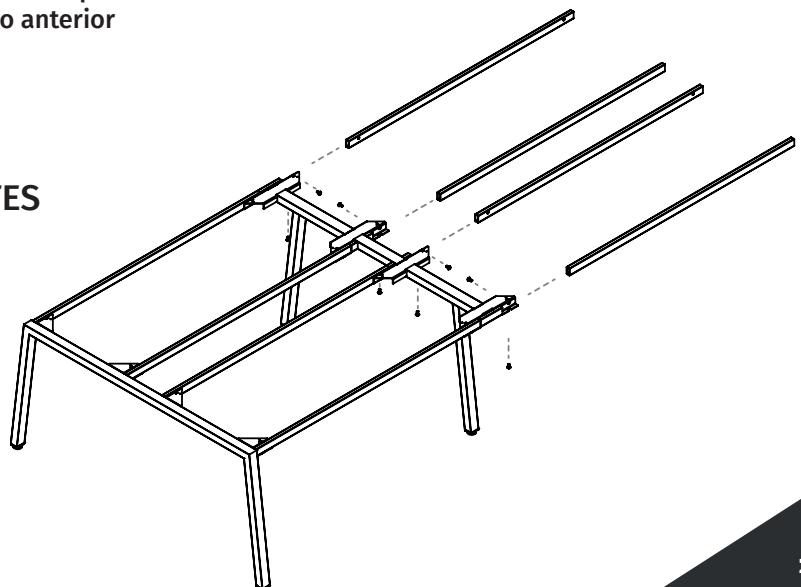
Cada larguero se une mediante dos tornillos M8, uno de ellos desde la parte inferior y otro desde la parte interior de las escuadras fijadas en la pata.

Paso 2: INSTALAR LA PATA CENTRAL



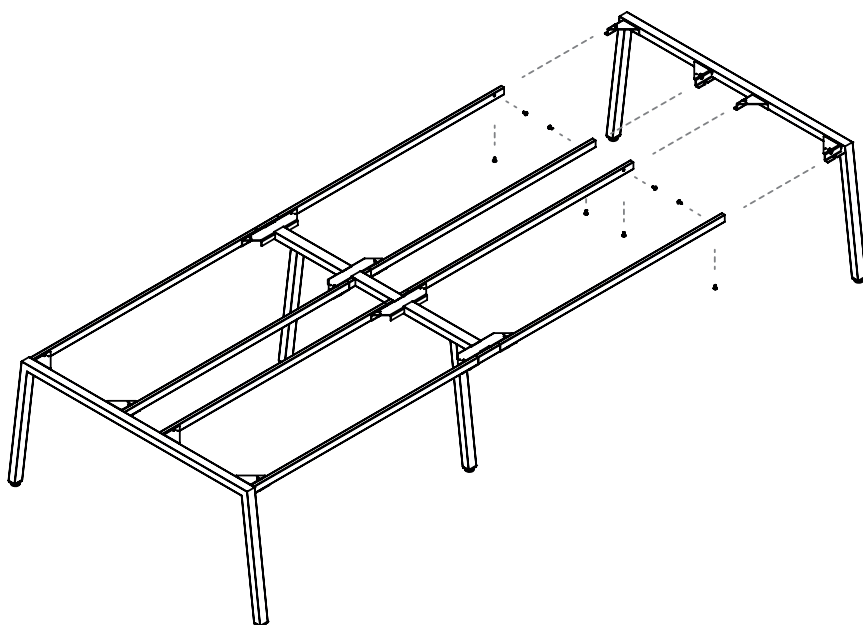
Se fijan mediante tornillos M8 de la misma manera que el paso anterior

Paso 3: ATORNILLAR LOS 4 LARGUEROS RESTANTES



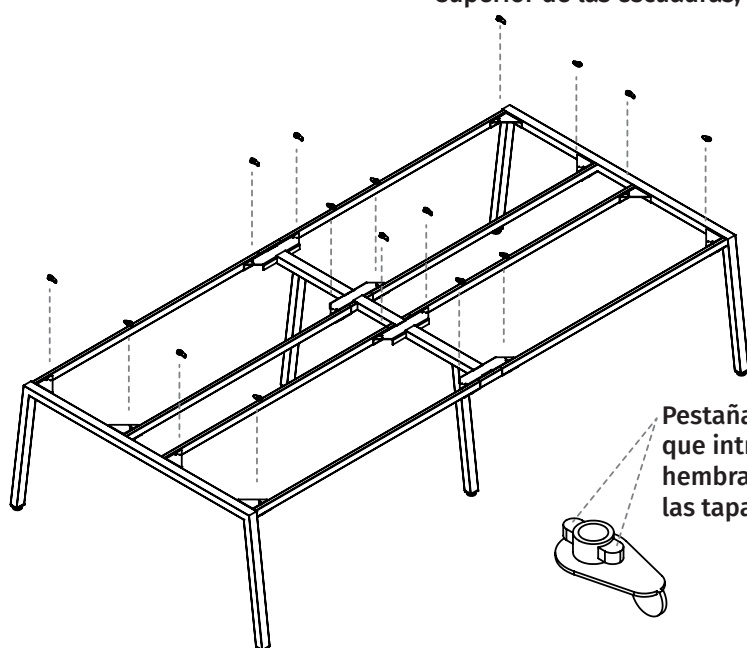
INSTRUCCIONES DE MONTAJE

Paso 4: INSTALAR LA PARRA LATERAL RESTANTE

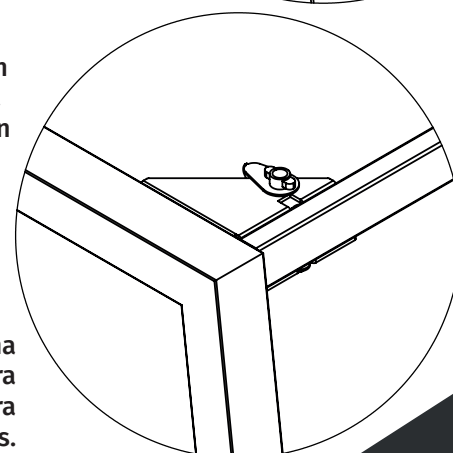
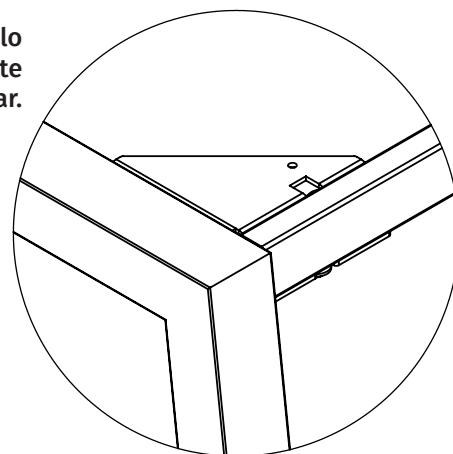


Paso 5: ATORNILLAR LOS CIERRES RÁPIDOS A LAS ESCUADRA

Los cierres rápidos se atornillan mediante un tornillo Allen m6 a los agujeros roscados situados en la parte superior de las escuadras, 4 por sobre a instalar.



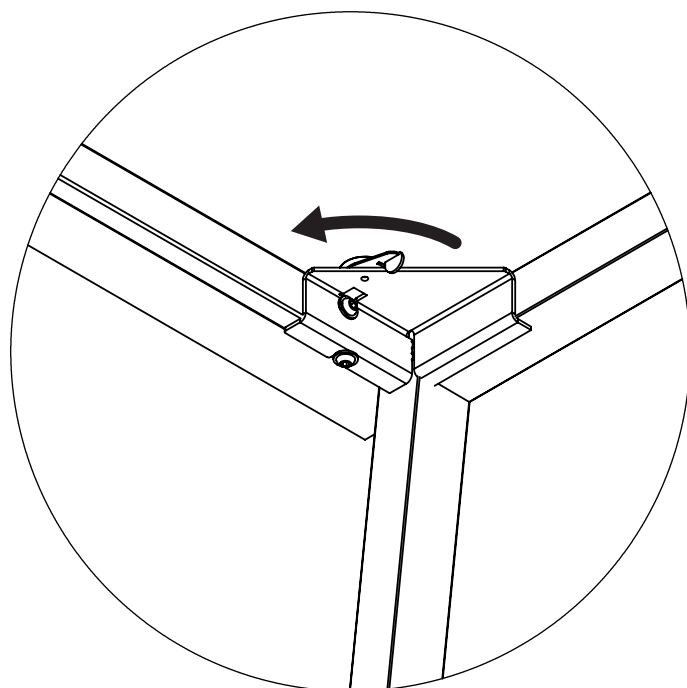
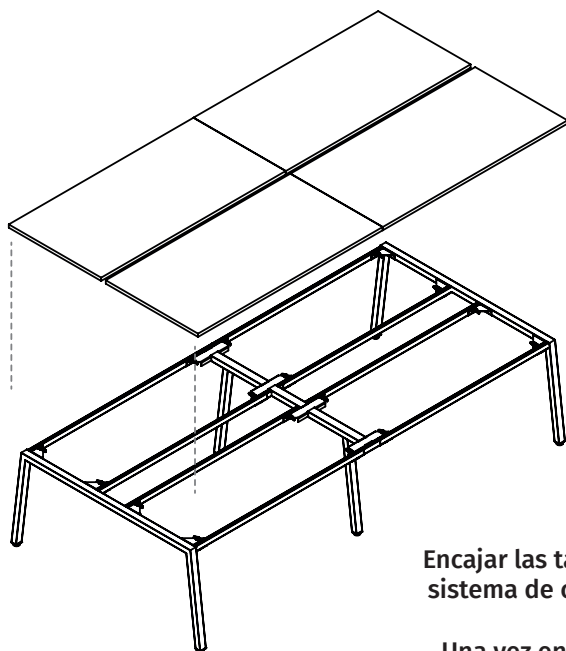
Pestañas que tienen que introducir en la hembra instalada en las tapas.



Los cierres rápidos disponen de una parte móvil que hay que orientar para que las dos pestañas entren en la hembra instalada en las tapas.

INSTRUCCIONES DE MONTAJE

Paso 6: FIJAR LOS SOBRES CON LOS CIERRES RÁPIDOS



Encajar las tapas en la mesa. Para ello hay que orientar los machos del sistema de cierre rápido, instalados en las escuadras, con las hembras instaladas en las tapas. Una vez encajado, gira mediante la pestaña del macho para bloquear las tapas y fijarlas.

Revisa, si es necesario, los reguladores de las patas para que la mesa se asiente de forma correcta al suelo.

