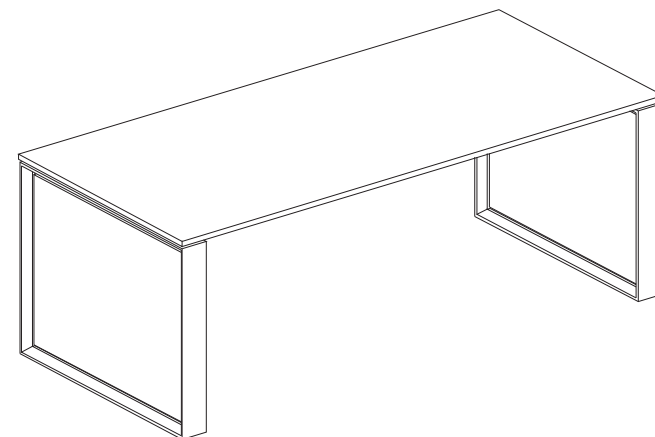
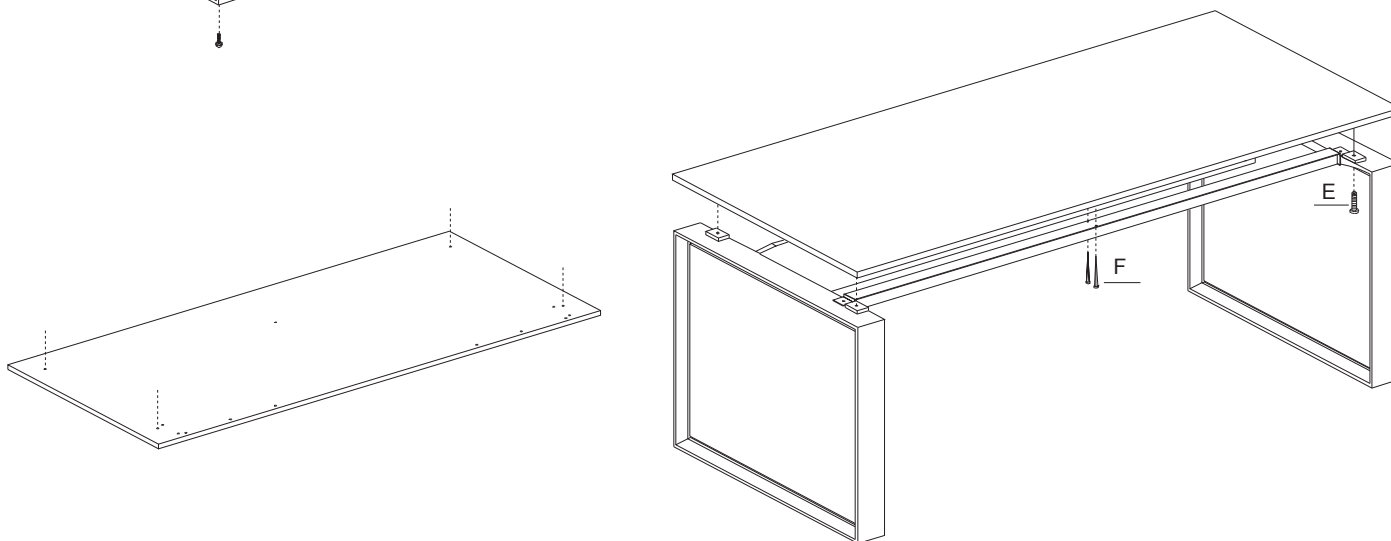
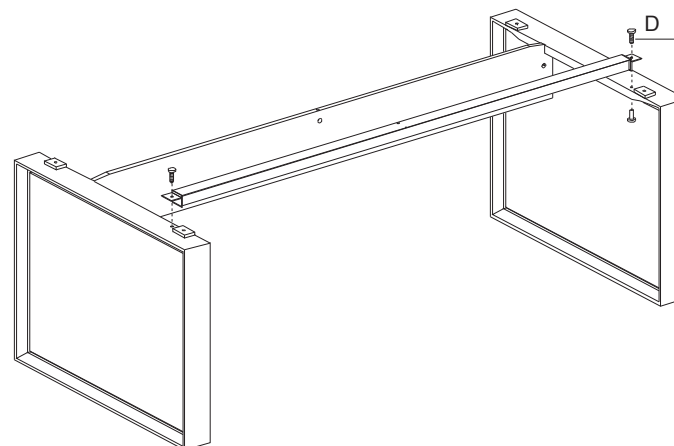
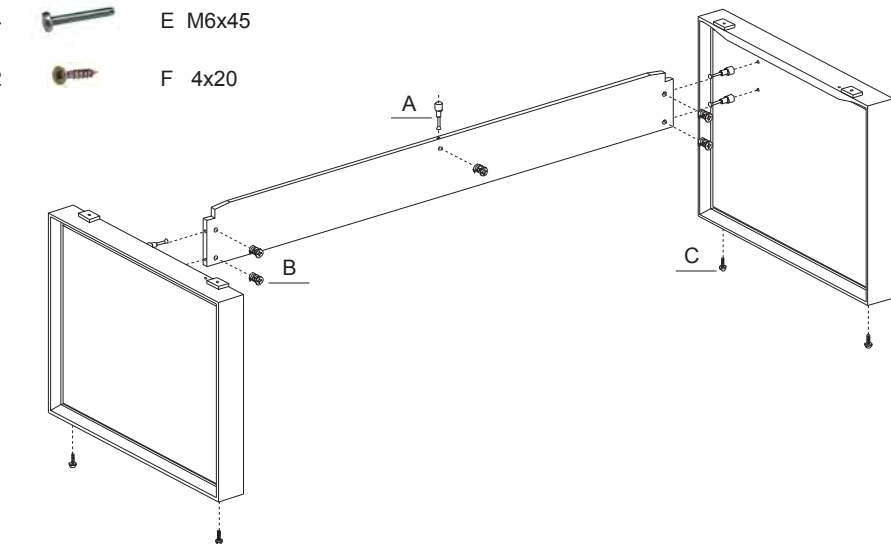
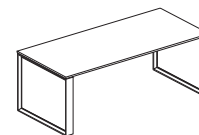


HERRAJES

- 5  A
- 5  B
- 4  C
- 2  D 2-BULONES+2-M6x15
- 4  E M6x45
- 2  F 4x20

OMEGA



HERRAJES

- | | | | | | |
|---|---|---------------------|---|---|---------|
| 5 |  | A | 4 |  | E M6x45 |
| 5 |  | B | 2 |  | F 4x20 |
| 2 |  | C | 2 |  | G M6x30 |
| 2 |  | D 2-BULONES+2-M6x15 | | | |

